



Jalousieklappe

JVK 80/80

Helios Artikelnummer: 01068-001

Bezeichnung 1: JVK 80/80

Bezeichnung 2: Jalousieklappe

Bezeichnung 3: -

Bezeichnung 4: -

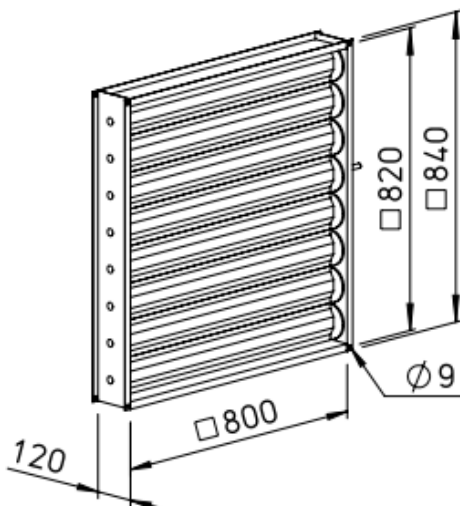
Kurzbeschreibung:

Jalousieklappe JVK 80/80 mit einem Nennmaß von 800 x 800 mm. Ausgeführt in quadratischem Rahmengehäuse mit beidseitigem Anschlussflansch aus verzinktem Stahlblech. Luftdichter Anschlag an Rahmengehäuse. Lamellen gegenlaufend und als Hohlkörper ausgebildet mit eingezogener Dichtlippe. Achsen in Kunststoff gelagert, mit Verbindung der Lamellen durch innenliegende Zahnräder aus Aluminium.

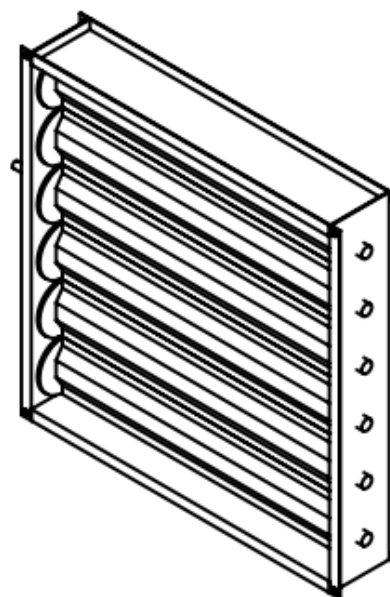
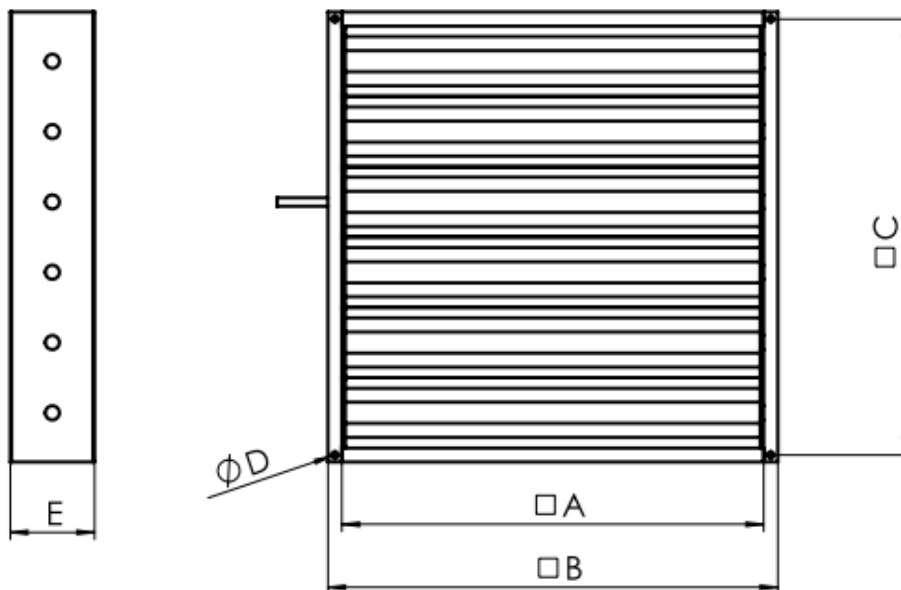
Technische Daten:

Nennmaß:	800 x 800 mm
Breite:	120 mm
Befestigung:	4 Ecklöcher mit 9 mm
Freier Querschnitt:	0,45 m ² (Lamellenstellung 90° = AUF)
Aerodynamisch wirksame Durchströmungsfläche:	0,64 m ² (Lamellenstellung 90° = AUF)
Druckverlustbeiwert:	0,4 (Lamellenstellung 90° = AUF)
Lamellenbreite:	100 mm
Erforderliches Drehmoment:	7,9 Nm
Antrieb:	Innenliegende Aluminiumzahnräder
Lamellenbewegung:	Gegenlaufend
Material:	Rahmen aus verzinktem Stahlblech
Rahmenanschlag:	Luftdicht
Gewicht:	ca. 15,4 kg
Dichtigkeit nach EN 1751:	Klasse 2

Maßblatt:



Zeichnung:



	A	B	C	D	E
JVK 60/60	600	640	620	ø9	120
JVK 70/70	700	740	720	ø9	120
JVK 80/80	800	840	820	ø9	120
JVK 90/90	900	940	920	ø9	120
JVK 100/100	1000	1040	1020	ø9	120